

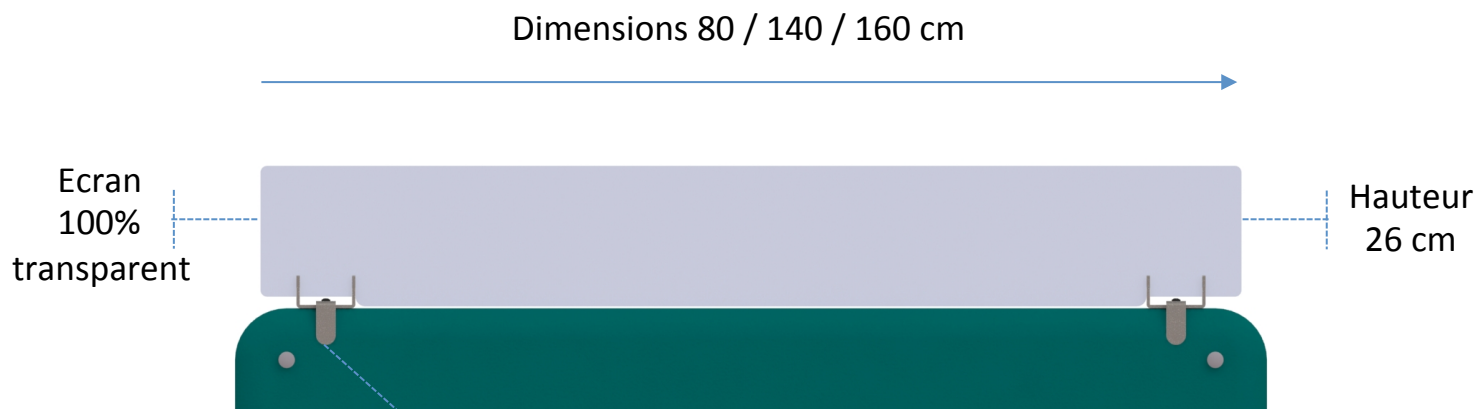
# PROTECT +

## REHAUSSE PANNEAU ECRAN

Les réhausses de panneau écran, en plexiglas, permettent d'augmenter la hauteur de protection entre les personnes, sans perte de luminosité. PROTECT+ est disponible en 1 hauteur et 3 largeurs, et s'installe sur n'importe quel type de panneau existant.

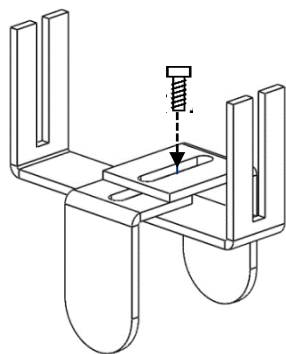


# PLUSIEURS DIMENSIONS – ADAPTABLE SUR PANNEAUX 2,5 à 5,0 cm

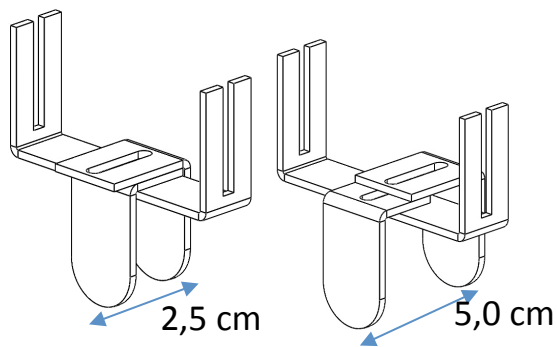


Pince de fixation

Blocage 1 vis



Réglage écartement



## Nettoyage :

Produits d'entretien ménagers classiques (savon, lave vitre, Eau de Javel 10%)  
Tolérance aux gels hydro alcooliques si par la suite passage au lave vitre